



## TRINCIATRICE LATERALE SACAIJA SLL PER ERBA, SARMENTI E STOCCHI

## SIDE SHREDDER SACAIJA SLL FOR GRASS, VINE BRANCHES AND CORNSTALKS



**I.ME.CA** s.n.c.

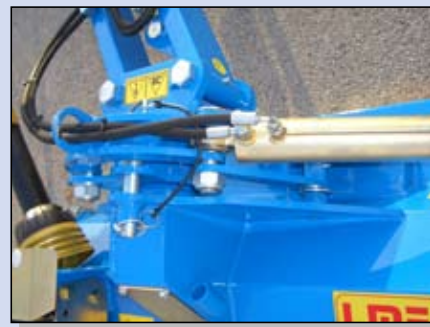
Via Valcunsat, 5 • Casarsa della Delizia • Pordenone • Italy  
Tel. +39.0434.871271 • Fax +39.0434.871272  
e-mail: [info@imeca-sacaia.it](mailto:info@imeca-sacaia.it) • [www.imeca-sacaia.it](http://www.imeca-sacaia.it)





**Caratteristiche principali:**  
**attacco a tre punti**  
**rullo appoggio posteriore**  
**cinghie dentate per trasmissione laterale**  
**scatola ingranaggi con ruota libera**  
**a bagno d'olio**

Main features:  
 3-points linkage  
 Back support roll  
 Toothed driving belt  
 free oil bath wheel gearbox

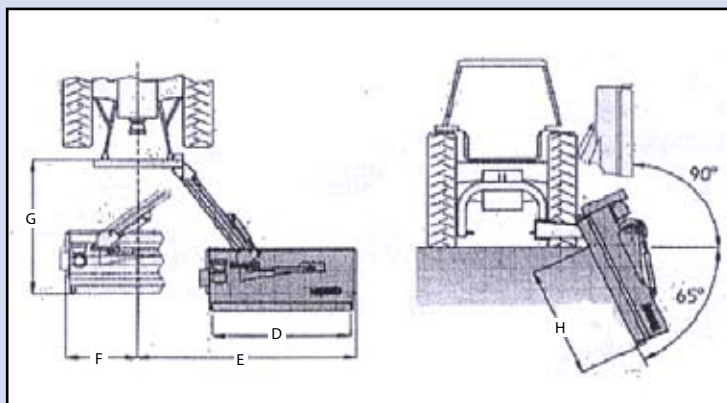
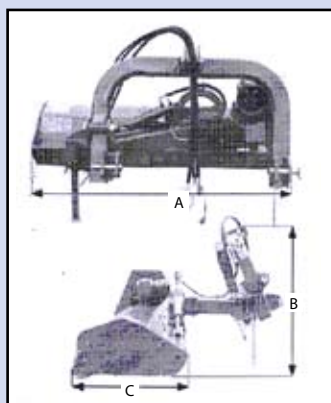


**Optionals:**  
**cardano**  
**coppia slitte**  
**kit rastrelli posteriori**

Main features:  
 3-points linkage  
 Back support roll  
 Toothed driving belt  
 free oil bath wheel gearbox



Modello Model	Martelli Hammers	Kg	PTO	Hp	A	B	C	D	E	F	G	H
SLL 150	12	430	540	45/55	1600	1850	1050	1500	2050	1750	1320	1100
SLL 165	14	470	540	60/70	1750	1850	1050	1650	2150	1750	1430	1250
SLL 180	16	510	540	75/85	1900	1850	1050	1800	2350	1750	1550	1400



La ditta **I.ME.CA.** declina ogni responsabilità per le possibili inesattezze qui contenute; inoltre, si riserva il diritto di apportare alle proprie macchine quelle modifiche che riterrà necessarie o utili senza però pregiudicarne le caratteristiche essenziali.

**I.ME.CA.** Company declines all responsibility in case of possible inaccuracies contained in this document. Moreover, **I.ME.CA.** reserves the right to modify its own products with changes retained necessary of useful without altering the main technical features.

